

大型

MP

参见第 60 页

易拔插头

小型

CMP

参见第 58 页

迷你

Mini MP

参见第 56 页

新

220 W



MicroMix®

165 mm

250 W



Mini MP
190 V.V.

9 升

270 W



Mini MP
240 V.V.

12 升

310 W



CMP
250 V.V.

15 升

350 W



CMP
300 V.V.

30 升

400 W



CMP
350 V.V.

45 升

适用于餐厅

440 W



MP
350 Ultra

50 升

500 W



MP
450 Ultra

100 升

750 W



MP
550 Ultra

200 升

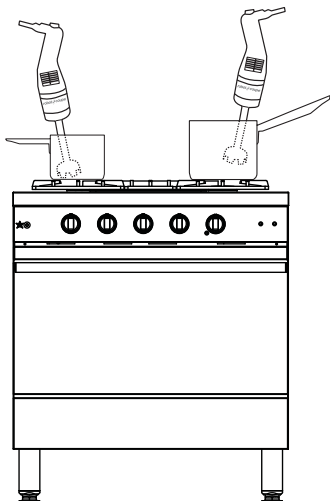
大量加工，适用于机构等餐饮客户

▶ 专用于乳
化

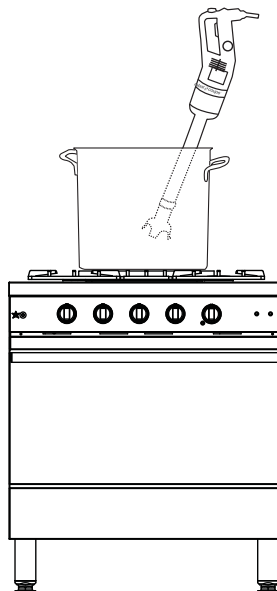
▶ 用于处理小
数量

▶ 特别适用于餐厅饭店
最多45升

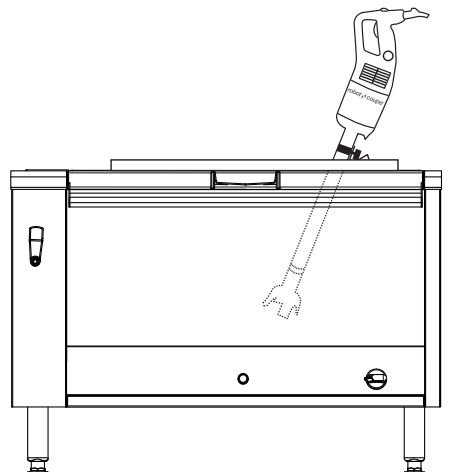
▶ 针对机构和商业餐饮人员。
大量使用



MicroMix® Mini MP



CMP



MP Ultra

COMBI

Mini MP - CMP - MP Ultra - MP FW Ultra

参见第
63 页

参见第
63 页

参见第
63 页

易拔插头



Mini MP
240 Combi

12 升



CMP 300
Combi

30 升



MP 350 Combi
Ultra

50 升



清洁

刀片和刀头可轻松拆卸



按照 HACCP 程序，我们建议用户在清洁后将刀头和刀片存放在低温房间。



用户舒适

支架易于使用，方便加工

① 3 个不锈钢可调节支架

- 加工桶直径: 330 mm 到 650 mm
- 加工桶直径: 500 mm 到 1000 mm
- 加工桶直径: 850 mm 到 1300 mm

② 1 个不锈钢通用支架

固定在加工桶边缘

新

MicroMix®

厨师最佳选择 / 数秒内完美发泡

性能

新钟形设计实现更快速性能。
强力超静音设备。

坚固

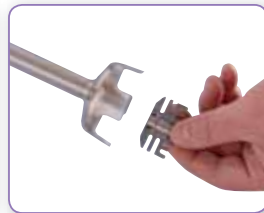
100% 不锈钢管，钟形，电机装置与
刀片和打泡工具。

符合人体工程学

准确易操作的速度调节旋钮。
可延长卷盘电源线，更便于操作。

卫生

管和刀片/打泡工具可分离以便于清洁
用于搅拌器和工具的实用存放方案。



专利

AEROMIX



专为快速制作轻薄
多气泡乳液并保持
形状的专利工具。



刀具

用于制作小份的汤羹和 酱汁



MicroMix®

功率
电压
可变转速
刀片，Aeromix 和管

Aeromix 和不锈钢刀片
附带
尺寸
毛重

220 W
单相
1500 到 14000 rpm
100% 不锈钢，不锈钢搅拌杆到刀片长度
165 mm
可分离
1 个壁挂支架
总长度 430 mm， \varnothing 61 mm
1.4 Kg

新

一组 6 个 MicroMix®

特别商品组合，在展厅中展示 6 个 MicroMix

新



34900 (34900CN)

型号	说明	销售单位	包装
34900	MicroMix 230V/50/1	1	1
34950	一组 6 个 MicroMix 230/50/1	1	6

迷你系列



模压刀片，专门磨快以确保最佳切割质量



打泡，乳化液专用



Mini MP 190 VV, Mini MP 240 VV
尺寸最小，性能最佳。
“酱汁和小批量”的理想选择



设计的手柄易于抓取，使用省力

变速按钮速度控制更简单



刀片和管都可以拆开清洗，以确保绝对卫生

大功率电机可以增加您设备的寿命



刀片专为优化搅拌质量而设计

专为快速制作轻薄多气泡乳液并保持形状的特殊Aeromix 工具。



迷你系列

所有不锈钢漏斗



Mini MP 190 V.V. - Mini MP 240 V.V.

全不锈钢刀片，刀头和杆
提供 1 个不锈钢壁挂支架

Mini MP 190 V.V.

功率	250 W
电压	单相
可变转速	2000 - 12500 rpm
管长	190 mm
可拆卸式底座与刀片，	Robot Coupe 独有专利系统.
尺寸	总长 470 mm, \varnothing 78 mm
毛重	1,97 Kg

型号 34750 (34750CN) - Mini MP 190 V.V. 230V/50/1

Mini MP 240 V.V.

功率	270 W
电压	单相
可变转速	2000 - 12500 rpm
管长	240 mm
可拆卸式底座与刀片，	Robot Coupe 独有专利系统.
尺寸	总长 520 mm, \varnothing 78 mm
毛重	2 Kg

型号 34760 (34760CN) - Mini MP 240 V.V. 230V/50/1

打蛋器功能



Mini MP 240 Combi

参见第 63 页

合并系列CMP

简洁易操作设计以满足宴请需要



100%
全新可拆卸式
不锈钢钟形刀
头

不锈钢

不锈钢



动力

动力更强劲的电
机：
效率提升15%



舒适

可变速系统满足多
样化需求 - 精心
准备的首选



人类工程学设计

紧凑轻量设计，更
易操作



食品卫生安全

可拆卸式不锈钢刀
片和钟形刀头，易
于清洁和维护



多用途

CMP 系列型号 (搅
拌器+打蛋器) 同
时也配备100%全
新的不锈钢铃



性能卓越

在最少的时间
内，凭借最佳的
调和品质产生
出最精细的成
品



CMP 系列



全不锈钢刀头

CMP 250 V.V. - CMP 300 V.V. - CMP 350 V.V.

- ✎ 自我调节速度系统
- 可拆卸刀头和刀片 Robot Coupe 专利系统
- 提供 1 个不锈钢壁挂支架

CMP 250 V.V.

功率	310 W
电压	单相
可变转速	2300 - 9600 rpm
管长	250 mm
尺寸	总长 610 mm, \varnothing 94 mm
毛重	3,7 Kg

型号 34240A (34240ACN) - CMP 250 V.V. 230V/50/1

CMP 300 V.V.

功率	350 W
电压	单相
可变转速	2300 - 9600 rpm
管长	300 mm
尺寸	总长 660 mm, \varnothing 94 mm
毛重	3,8 Kg

型号 34230A (34230ACN) - CMP 300 V.V. 230V/50/1

CMP 350 V.V.

功率	400 W
电压	单相
可变转速	2300 - 9600 rpm
管长	350 mm
尺寸	总长 718 mm, \varnothing 94 mm
毛重	4 Kg

型号 34250A (34250ACN) - CMP 350 V.V. 230V/50/1

打蛋器功能



CMP 300 Combi

参见第 63 页

大型系列 MP Ultra Easy Plug



人体工程学



改进后的新型手柄符合人体工程学的要求，可以提高用户的舒适度。



外壳上的凸耳还可以用作锅边缘的支架和枢轴，使设备的处理更加容易。



新型电源线绕组系统，更易于存储，使用寿命更长。

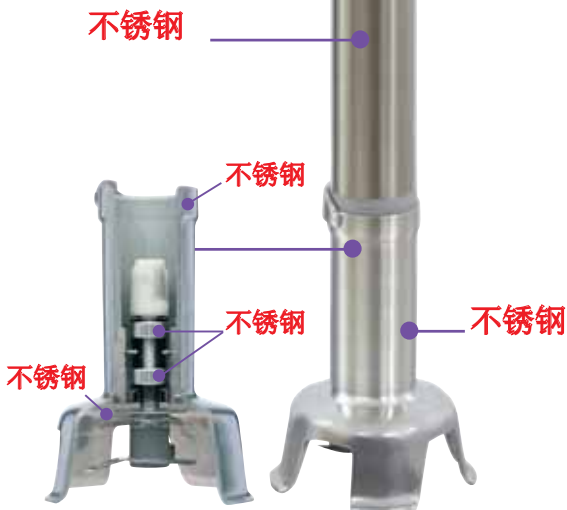
可拆卸电源线



新型专利"易插件"系统，使售后维修过程中电源线的更换更加简单。

卫生

可拆式不锈钢刀片和钟形刀头，便于清洗和保养。



大型系列 MP Ultra 易拔插头

MP 350 Ultra - MP 450 Ultra

✚ 可拆卸刀片和刀头 Robot Coupe 专利系统
提供 1 个不锈钢壁挂支架



MP 350 Ultra

功率	440 W
电压	单相
单一速度	9500 rpm
管长	350 mm
尺寸	总长 725 mm, \varnothing 125 mm
毛重	6,1 Kg

型号 34800 (34800CN) - MP 350 Ultra 230V/50/1

MP 450 Ultra

功率	500 W
电压	单相
单一速度	9500 rpm
管长	450 mm
尺寸	总长 825 mm, \varnothing 125 mm
毛重	6,4 Kg

型号 34810 (34810CN) - MP 450 Ultra 230V/50/1



大型系列 MP Ultra 易拔插头

MP 550 Ultra

可拆卸刀头和刀片 Robot Coupe 专利系统
提供 1 个不锈钢壁挂支架
我们建议对这些型号使用容器支架

MP 550 Ultra

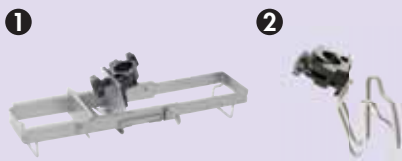
功率	750 W
电压	单相
单一速度	9000 rpm
管长	550 mm
尺寸	总长 925 mm, Ø 125 mm
毛重	6,7 Kg

型号 34820 (34820CN) - MP 550 Ultra 230V/50/1



不锈钢容器支架

3 个可调节支架



- 型号 27363 - 用于 330 到 650 mm 直径的容器
- 型号 27364 - 用于 500 到 1000 mm 直径的容器
- 型号 27365 - 用于 850 到 1300 mm 直径的容器

通用容器支架

型号 27358 - 用于任何直径的容器



用于 COMBI 系列的打蛋器

Robot-Coupe 打蛋器可用于 Mini MP Combi、CMP Combi、MP Combi Ultra 和 MP FW，允许您...



MP

CMP

Mini MP

乳化
任何沙拉酱,
蛋黄酱



搅拌
蛋糕面团, 番茄酱,
调味...



混合种子
粗粒小麦粉, 米粒, 小
麦, 藜麦.....



打发
蛋白,
巧克力慕斯,
生奶油...



混合/揉捏
土豆泥, 用于油炸的
甜甜圈面团...



COMBI 系列

Mini MP 240 Combi - CMP 300 Combi - MP 350 Combi Ultra

- 自调速系统
- 提供 1 个不锈钢墙壁支撑

Mini MP 240 Combi

功率	270 W
可变转速	在搅拌机功能下从2000到12500rpm. 在打蛋器功能下从350到1500rpm.
管长	240 mm
尺寸	长度 535 mm 配打蛋器长度 535 mm. Ø 78 mm
毛重	2,7 Kg

型号 34780 (34780CN) - Mini MP 240 Combi 230V/50/1

CMP 300 Combi

功率	300 W
电压	单相
可变转速	在搅拌机功能下从2300到9600rpm. 在打蛋器功能下从500到1800rpm.
管长	300 mm
齿轮箱	金属
支撑脚	
尺寸	长度 700 mm 配打蛋器全长 730 mm. Ø 125 mm
毛重	5.7 Kg

型号 34310A (34310ACN) - CMP 300 Combi 230V/50/1

MP 350 Combi Ultra

功率	440 W
电压	单相
可变转速	在搅拌机功能下从1500到9000rpm. 在打蛋器功能下从250到1500rpm.
管长	350 mm
齿轮箱	金属
全不锈钢可拆卸	刀片, 钟形刀头, 打蛋器和杆 Robot Coupe 专利系统
尺寸	长度 725 mm 配打蛋器长度 805 mm. Ø 125 mm
毛重	8,3 Kg

型号 34860 (34860CN) - MP 350 Combi Ultra 230V/50/1

所有不锈钢漏斗

